

fao

conservation

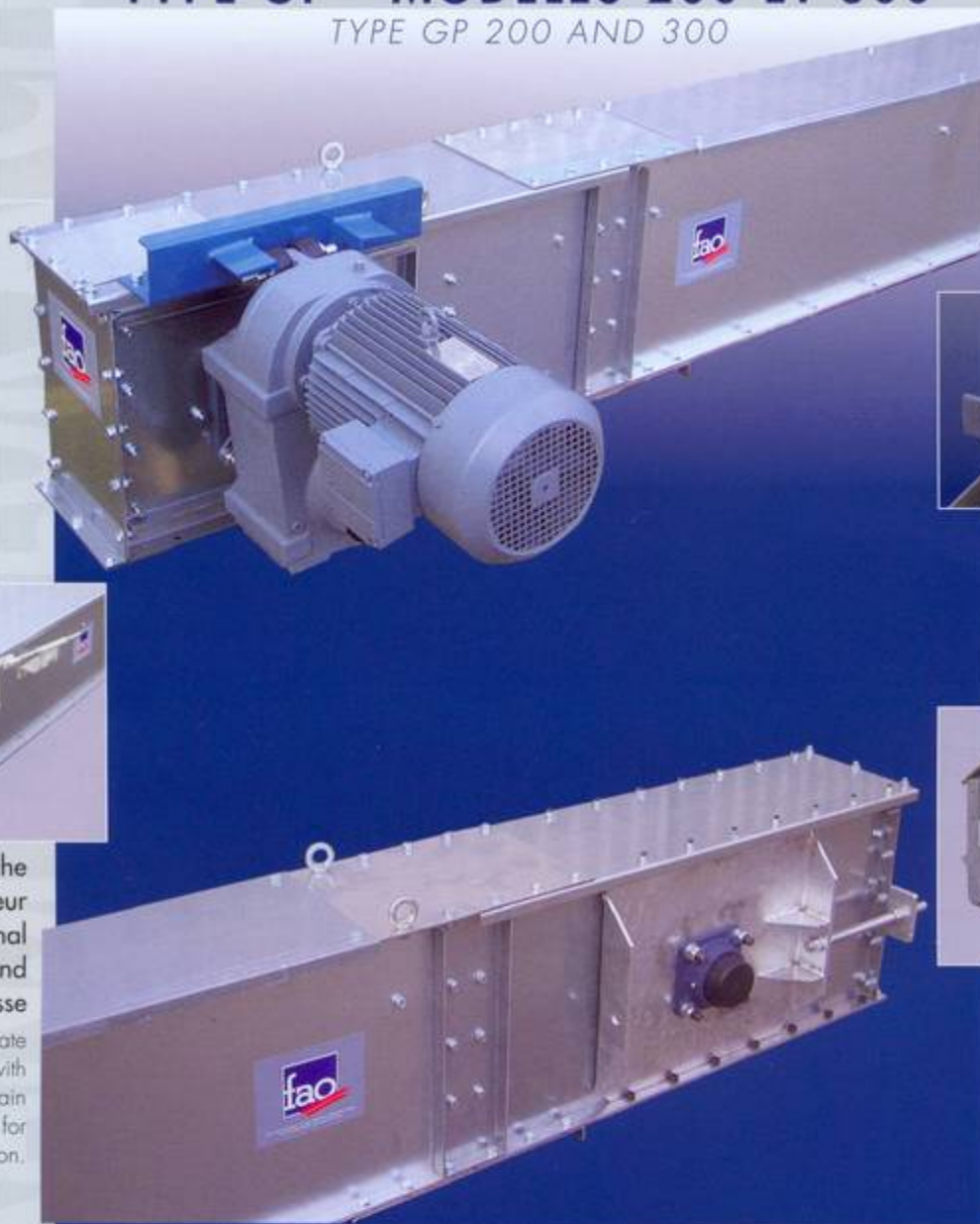


TRANSPORTEUR A CHAINE

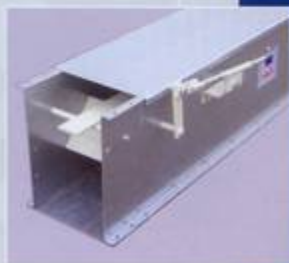
CHAIN CONVEYOR

TYPE GP - MODÈLES 200 ET 300

TYPE GP 200 AND 300

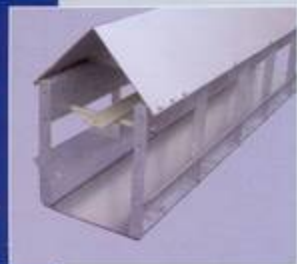


Chaîne de manutention avec raclettes synthétiques
Handling attachment with plastic flaps



Vanne de couche pour transporteur avec canal extracteur fond de fosse

Regulating slide gate for conveyor with through chain conveyor for extraction.



Canal extracteur fond de fosse
Throughchain conveyor for extraction

valorisation



- Système de manutention horizontal pour le transport des grains, farines et granulés.
- Construction modulaire en acier galvanisé.
- Transmission par accouplement direct du motoréducteur sur l'arbre de tête.
- Débit 30 à 120 t/h suivant le modèle et le produit transporté.

Pour les débits supérieurs, nous consulter.

- Use for horizontal grain, powder and pellets conveying.
- Modular construction in hot galvanized steel.
- Directly mounted gearbox to the chain drive shaft.
- Capacity from 30 t/h up to 120 t/h.
- Other capacity available on request.

PUISSANCE MOTEUR (cv)

MOTOR POWER (cv)

Lg hors tout (m)	TC 200 GP			Lg hors tout (m)	TC 300 GP			Lg hors tout (m)	TC 200 GP			Lg hors tout (m)	TC 300 GP		
	30 t/h	50 t/h	100 t/h		30 t/h	50 t/h	100 t/h		30 t/h	50 t/h	100 t/h		30 t/h	50 t/h	100 t/h
3,9	1,5	1,5	1,5	19,8	2	4	7,5	35,6	4	7,5	15				
4,9	1,5	1,5	2	20,7	2	4	7,5	36,7	4	7,5	15				
5,8	1,5	1,5	3	21,8	3	4	10	37,7	4	7,5	15				
6,9	1,5	1,5	3	22,8	3	4	10	38,6	4	7,5	15				
7,9	1,5	1,5	3	23,7	3	5,5	10	39,6	4	7,5	15				
8,8	1,5	2	4	24,7	3	5,5	10	40,6	4	7,5	15				
9,8	1,5	2	4	25,7	3	5,5	10	41,6	5,5	7,5	15				
10,8	1,5	2	4	26,7	3	5,5	10	42,6	5,5	10	20				
11,8	1,5	3	5,5	27,7	3	5,5	10	43,6	5,5	10	20				
12,8	1,5	3	5,5	28,7	3	5,5	10	44,6	5,5	10	20				
13,8	1,5	3	5,5	29,7	3	5,5	12	45,6	5,5	10	20				
14,8	1,5	3	5,5	30,7	4	5,5	12	46,6	5,5	10	20				
15,8	2	3	7,5	31,7	4	7,5	12	47,6	5,5	10	20				
16,8	2	3	7,5	32,7	4	7,5	12	48,6	5,5	10	20				
17,8	2	4	7,5	33,7	4	7,5	12	49,6	5,5	10	20				
18,8	2	4	7,5	34,7	4	7,5	12	50,5	5,5	10	20				

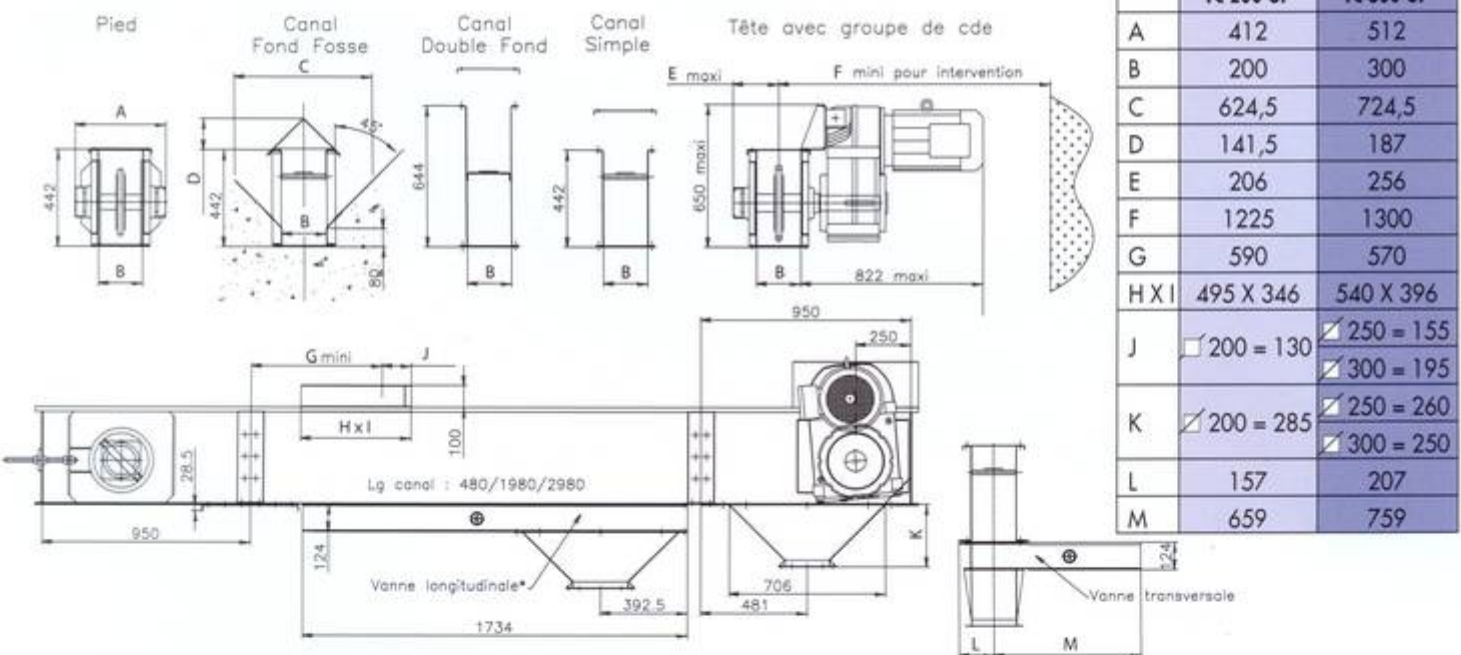
TYPE DE CHAÎNE

TYPE OF CHAIN

Puissances en cv		1,5	2	3	4	5,5	7,5	10	12	15	20	
TC 200 GP	30 t/h	M56										
	50 t/h	M56					M80					
TC 300 GP	100 t/h	M80									M112	

ENCOMBREMENTS

DIMENSIONS



ACCESSOIRES

ACCESSORIES

- Boîte de chargement
- Vanne longitudinale à commande manuelle ou pneumatique
- Vanne transversale à commande manuelle ou pneumatique
- Trémie de sortie
- Brosse de nettoyage
- Détecteur de bourrage
- Product inlet box
- Longitudinal shutter manually or pneumatically operated
- Lateral shutter manually or pneumatically operated
- Product outlet box
- Chain cleaning brush
- Sensor overflow control

Votre distributeur

ZI la Fréminière - 5, rue Jean Marie Texier
BP 90210 - 35502 VITRÉ Cedex - FRANCE

Tél. : 33 (0)2 99 75 73 00
Fax : 33 (0)2 99 75 73 20

e-mail : fao.direction@fao.fr

Site : www.fao.fr

